

This Page Is Inserted by IFW Operations  
and is not a part of the Official Record

## **BEST AVAILABLE IMAGES**

Defective images within this document are accurate representations of the original documents submitted by the applicant.

Defects in the images may include (but are not limited to):

- BLACK BORDERS
- TEXT CUT OFF AT TOP, BOTTOM OR SIDES
- FADED TEXT
- ILLEGIBLE TEXT
- SKEWED/SLANTED IMAGES
- COLORED PHOTOS
- BLACK OR VERY BLACK AND WHITE DARK PHOTOS
- GRAY SCALE DOCUMENTS

**IMAGES ARE BEST AVAILABLE COPY.**

**As rescanning documents *will not* correct images,  
please do not report the images to the  
Image Problem Mailbox.**

# 公開実用昭和64-34623

⑨ 日本国特許庁(JP)

⑩ 実用新案出願公開

⑪ 公開実用新案公報(U)

昭64-34623

⑫ Int.Cl.<sup>4</sup>

G 03 B 17/08

識別記号

庁内整理番号

7610-2H

⑬ 公開 昭和64年(1989)3月2日

審査請求 未請求 (全頁)

⑭ 考案の名称 防水カメラ

⑮ 実 願 昭62-128088

⑯ 出 願 昭62(1987)8月25日

⑰ 考 案 者 笠 原 敬 太 郎 長野県諏訪市上川1丁目1538番地 日東光学株式会社上諏訪工場内

⑱ 考 案 者 矢 嶋 厚 郎 長野県諏訪市上川1丁目1538番地 日東光学株式会社上諏訪工場内

⑲ 出 願 人 日東光学株式会社 長野県諏訪市大字湖南4529番地

⑳ 代 理 人 弁理士 大島 道男 外1名

## 明 細 書

### 1. 考案の名称

防水カメラ

### 2. 実用新案登録請求の範囲

遮光筒の前端に拡径用段部を介して鏡胴案内用筒状体を同芯に突設したカメラボディーの前記鏡胴案内用筒状体の前端面に固定した蛇の目状の前遮光板には後端面に複数個のばね受け爪を備えた前遮光リングを進退可能に嵌合せしめる一方、前記前遮光リングの後端面に係合せしめられる係止用鐳と前記ばね受け爪を遊嵌せしめる切込み溝とを後端部に設けた外側リングと鏡胴を保持せしめた内側リングとを中央部に導光口を有する円板の後面に間隔をあけて一体に形成せしめた鏡胴保持リングを、前記外側リングと内側リングとの間に前記ばね受け爪にて受け止められたばねを介装せしめて、前記前遮光リング内に進退可能に嵌合せしめ、また前記鏡胴の後端部には前記鏡胴案内用筒状体内に進退可能に嵌合せしめた蛇の目状の後遮光板と前記遮光筒内に進退可能に嵌合せしめた



後透光リングとを一体に形成せしめた焦点切換え用透光部材を固定してなるカメラ本体部を、前面部には透光用窓ガラスが水密に装着せられた鏡胴案内用筒状体保護用筒体部が形成せられた前カバーの後面部には後蓋が水密に閉鎖可能に螺着された外郭体内に収納せしめてなることを特徴とする防水カメラ。

### 3. 考案の詳細な説明

(産業上の利用分野)

本考案は、防水カメラに関するものである。

(従来技術)

従来、前面部には透光用窓ガラスが水密に装着せられた鏡胴案内用筒状体保護用筒体部が形成せられた前カバーの後面部に後蓋が水密に閉鎖可能に螺着された外郭体内に、カメラ本体部を収納せしめてなる防水カメラがある。

(考案が解決しようとする問題点)

ところで、この種従来よりの防水カメラにあっては、焦点距離切換えの倍率を大きくするために、撮影レンズの移動範囲を大きくする必要があり、

撮影レンズの移動範囲を大きくすればする程、遮光すべき遮光範囲が広くなるとともに、撮影レンズを繰出したときの突出の度合が大きくなり、繰出された撮影レンズを覆う外郭体の前面部はより一層突出した形状になることが避けられない。この突出の度合が大きくなることは、防水カメラの大型化を招くという問題点がある。

本考案は、前述の実状に鑑みてなされたものであって、焦点距離切換えの倍率を大きくするも、大型化するのを抑制できる防水カメラの提供を目的とするものである。

(問題点を解決するための手段)

本考案は、前記の目的を解決するために、遮光筒の前端に拡径用段部を介して鏡胴案内用筒状体を同芯に突設したカメラボディーの前記鏡胴案内用筒状体の前端面に固定した蛇の目状の前遮光板には後端面に複数個のばね受け爪を備えた前遮光リングを進退可能に嵌合せしめる一方、前記前遮光リングの後端面に係合せしめられる係止用罅と前記ばね受け爪を遊嵌せしめる切込み溝とを後端

## 公開実用 昭和64-34623

部に設けた外側リングと鏡胴を保持せしめた内側リングとを中央部に導光口を有する円板の後面に間隔をあけて一体に形成せしめた鏡胴保持リングを、前記外側リングと内側リングとの間に前記ばね受け爪にて受け止められたばねを介装せしめて、前記前遮光リング内に進退可能に嵌合せしめ、また前記鏡胴の後端部には前記鏡胴案内用筒状体内に進退可能に嵌合せしめた蛇の目状の後遮光板と前記遮光筒内に進退可能に嵌合せしめた後遮光リングとを一体に形成せしめた焦点切換え用遮光部材を固定してなるカメラ本体部を、前面部には透光用窓ガラスが水密に装着せられた鏡胴案内用筒状体保護用筒体部が形成せられた前カバーの後面部には後蓋が水密に閉鎖可能に蝶着された外郭体内に収納せしめてなることを特徴とする防水カメラである。

### 〔作用〕

本考案に係る防水カメラは上述の如き構成なるをもって、その前遮光リングと鏡胴保持リングと鏡胴とが後退せしめられた通常の撮影状態から望

遠撮影状態への切換えにあたっては、当初鏡胴保持リングと鏡胴は一体に前進せしめられるが、このとき、鏡胴保持リングを構成する外側リングと内側リングとの間に介装せしめたばねは伸張し、このばねの付勢によって、前遮光リングは鏡胴保持リング、鏡胴とともに前進するのを阻止されるも、鏡胴保持リングの係止用鐳が前遮光リングの後端面に係合せしめられると、前遮光リングは鏡胴保持リング、鏡胴とともに前進せしめられ、望遠撮影状態となる。

以上のように、鏡胴が前進せしめられた望遠撮影状態のときの前遮光リングは、鏡胴が後退せしめられた通常撮影状態のときに比べて、鏡胴保持リングに対して、通常撮影状態のときにおける前遮光リングの後端面と鏡胴保持リングの係止用鐳との間の間隔だけ後退した状態となるから、この間隔の分だけ外郭体の透光用窓ガラスを装着した前端開口縁部を後退せしめることが可能となる。

また、鏡胴が前進せしめられる際には、鏡胴に固定した焦点切換え用遮光部材を構成する後遮光

## 公開実用昭和64-34623



リングが遮光筒から引出されることによって、遮光すべき範囲が拡大された状態における遮光が可能となる。

さらに、鏡胴が進退せしめられる際には、鏡胴に固定した焦点切換え用遮光部材を構成する後遮光板が鏡胴案内用筒状体内に嵌合した状態で進退するので、鏡胴は鏡胴案内用筒状体にて円滑に案内される。

### (実施例)

以下、本考案に係る防水カメラの実施例を図示した図面によって、本考案の実施例を詳細に説明することとする。

図において、Xは防水カメラにして、この防水カメラXはカメラ本体部Yとこのカメラ本体部Yを水密状態に収納保持する外郭体Zとを主構成要部としてなっている。

そして、上記カメラ本体部Yはカメラボディ10、前遮光板20、前遮光リング30、鏡胴保持リング40、撮影レンズ100が装着せられてなる鏡胴50、焦点切換え用遮光部材60、シャ



ッター部材 70、補助レンズ 101、その他図示と説明を省略した焦点切換え用機構、シャッター操作作動用機構、補助レンズ進出、退去操作機構、駆動用モーター等で構成され、また上記外郭体 Z は前カバー 80 と裏蓋 90 とで構成されている。

ところで、上記カメラボディ 10 は、これまでのものと略同等のもので、前面側には光路形成用部を囲んで直径用段部 11 を介して鏡胴案内用筒状体 12 を、後面側には前記鏡胴案内用筒状体 12 と同芯で、これより小径の遮光筒 13 を、該遮光筒 13 の一側方には後方に開口せしめられたスプール室 14 を、また他側方には後方に開口せしめられたパトローネ室 15 を、さらに該パトローネ室 15 の外側方には電池室 16 を備えてなるものであり、前記スプール室 14 内には図外の駆動機構によって回転せしめられるようにスプール 17 が装着せられている。

また、上記前遮光板 20 は、中央部に透孔 21 が施された蛇の目状の円板に反射防止加工を施してなるものであって、この前遮光板 20 は前記カ

## 公開実用 昭和64-34623

メラポディー10の鏡胴案内用筒状体12の前端面に同芯となるように固定されており、上記前遮光リング30は、特に第3図と第4図に示したように、前記前遮光板20の透孔21内に進退可能に嵌合せしめられたリング主体の前端部には前遮光板20の前面に係合する鏝31を、後端面32には後述する鏡胴保持リング40を構成する外側リング42と内側リング43との間に介装せしめられたばね33の後端部に係止する数個のばね受け爪34、・・・が略等間隔で内側方向に突設せしめられてなるものである。

また、上記鏡胴保持リング40は、前記前遮光リング30の前端開口部35に嵌合せしめられるとともに中央部に漏斗状の導光口44を有する円板41の後面の外側縁部には、該円板41と同径の外径を有する外側リング42を、外円板41の後面の導光口44寄りには、前記前遮光リング30のばね受け爪34、・・・の内端面に嵌合する内側リング43をそれぞれ弾性材料にて一体に形成し、該外側リング42の後端縁部には外側に向

けて係止用鏝45を突設するとともに、該外側リング42の後端部には前記前遮光リング30のばね受け爪34、・・・を遊嵌せしめる切込み溝46、・・・を設けてなるものであり、前記内側リング43内に上記鏡胴50が保持せしめてある。

また、上記焦点切換え用遮光部材60は、前記カメラボディ10の鏡胴案内用筒状体12内に進退可能に嵌合せしめられた蛇の目状の後遮光板61の前面には、上記鏡胴50の後端面に固定せしめられた環状突条62を、後面には前記カメラボディ10の遮光筒13内に進退可能に嵌合せしめられた後遮光リング63を一体に形成してなるものであり、前記後遮光板61に上記シャッター部材70が配装せしめてある。

前記撮影レンズ100が装着せられてなる鏡胴50と鏡胴保持リング40と焦点切換え用遮光部材60とは一体となって進退し、<sup>その</sup>進退の範囲は後遮光板61と前遮光板20と拡張用段部11とによって規制されるようになしてある。

101は望遠撮影の際に撮影レンズ100と協

同する補助レンズであって、この補助レンズ101は、図外の焦点切換え用機構に連動する図外の補助レンズ進出、退去操作機構によって、通常撮影の際には撮影レンズ100の光路外に退去せしめられ、望遠撮影の際には補助レンズ101が撮影レンズ100の後方に進出せしめられ、撮影レンズ100の光軸と補助レンズ101の光軸とが一致せしめられるようになしてある。

さらに、上記前カバー80は、カメラ本体部Yの前面を覆う前面部には、前記遮光筒13と鏡胴案内用筒状体12との共通中心軸線と一致する中心軸線を有する截頭円錐筒状の鏡胴案内用筒状体保護用筒体部81を形成せしめるとともに、その前端開口縁部82に透光用窓ガラス83をリング84と該前端開口縁部82の奥部にビスねじ85にて固定した漏斗状導光口86'を有する環状押え部材86とによって水密に装着する一方、前記カメラ本体部Yの側面を覆う部分の後端開口縁部87に凹設した防水用溝88内に防水用弾性体89を挿着してなるものである。

また、上記裏蓋 90 は、蓋板の内面には前記カメラボディ 10 のスプール室 14 の外側壁部の内面 18 に係合せしめられる突起 91 と前記パトローネ室 15 の外側壁部の内面 19 に係合せしめられる突起 92 を突設し、前記前カバー 80 の後端開口縁部 87 と合致するように形成した周縁部 93 には前カバー 80 の防水用弾性体 89 と協同する防水用突条 94 を突設するとともに、突起 91、92 間には前記遮光筒 13 の後端開口縁部 13' にフィルムを圧接せしめる圧板 95 を取付けてなるものであり、前記裏蓋 90 を前カバー 80 に図外の蝶番にて開閉可能に螺着することによって外郭体 Z が構成され、裏蓋 90 を閉じると、外郭体 Z の内部は水密に保持されるようになしてある。

前記カメラ本体部 Y を外郭体 Z 内に収納せしめるには、前遮光板 20 の外周縁部を鏡胴案内用筒状体保護用筒体部 81 の内面に固定するとともに前遮光板 20 の前面に環状押え部材 86 の漏斗状の導光口 86' を固定し、カメラボディ 10 の

## 公開実用 昭和64-34623

側面を前カバー80に嵌合せしめることによって、カメラ本体部Yを前カバー80に固定せしめ、次いで、裏蓋90を閉じ、水密となすのである。

本考案にかかる防水カメラは上述のように構成されているので、裏蓋90を開き、フィルムを装填し、裏蓋90を閉鎖すると、裏蓋90の周縁部93に突設した防水用突条94が前カバー80の後端開口縁部87に凹設した防水用溝88内に挿着した防水用弾性体89に食込むことによって、外郭体Z内は水密状態となり、撮影が可能となる。

次いで、図外の焦点切換え用機構の焦点切換えスイッチを操作すると、防水カメラの鏡胴は第1図の通常撮影状態から第2図の望遠撮影状態へ、またはこの逆に切換えられ、望遠撮影に切換える際には、第2図に示すように、撮影レンズ100が装着せられてなる鏡胴が50が前進せしめられるとともに、補助レンズ101が撮影レンズ100の後方に進出せしめられ、撮影レンズ100の光軸と補助レンズ101の光軸とが一致せしめられる。このとき図外の焦点切換え用機構によって

鏡胴保持リング40と鏡胴50とを一体に前進せしめると、鏡胴保持リング40を構成する外側リング42と内側リング43との間に介装せしめたばね33は伸張し、このばね33の付勢によって、前遮光リング30は鏡胴保持リング40、鏡胴50とともに前進するのを阻止されるも、鏡胴保持リング40の係止用鏝45が前遮光リング30の後端面32に係合せしめられると、前遮光リング30は鏡胴保持リング40、鏡胴50とともに前進せしめられ、第2図に示す望遠撮影状態となる。

以上のように、撮影レンズ100が装着せられてなる鏡胴50が前進せしめられた望遠撮影状態（第2図参照）のときの前遮光リング30は、通常の撮影状態（第1図、第3図参照）のときに比べて、鏡胴保持リング40に対して、通常撮影状態のときにおける前遮光リング30の後端面32と鏡胴保持リング40の係止用鏝45との間の間隔 $l$ だけ後退した状態となるから、この間隔 $l$ の分だけ外郭体Zの透光用窓ガラス83を装着した前端開口縁部82を後退せしめることが可能とな

る。

また、鏡胴50が前進せしめられる際には、焦点切換え用遮光部材60が鏡胴50とともに前進せしめられ、該遮光部材60を構成する後遮光リング63が遮光筒13から引出されることによって、遮光すべき範囲が拡大された状態における遮光が可能となる。

さらに、鏡胴50が進退せしめられる際には、鏡胴50に固定した焦点切換え用遮光部材60を構成する蛇の目の状の後遮光板61が鏡胴案内用筒状体12内に嵌合した状態で進退せしめられるので、鏡胴50の進退は円滑となる。

(考案の効果)

以上の説明によって明らかなように、本考案によると、防水カメラの焦点距離切換え倍率を大きくするも、遮光すべき範囲が拡大された状態における遮光が可能であり、鏡胴の進退が円滑であり、外郭体の透光用窓ガラスを装着した前端開口縁部を後退せしめることが可能となり、その分だけ外郭体の突出度合を少なからしめることにより、防



水カメラの大型化を抑制できる防水カメラの提供が可能となった。

#### 4. 図面の簡単な説明

図面は本考案の実施例を示すものであって、第1図は通常撮影状態を示す縦断側面図、第2図は望遠撮影状態を示す縦断側面図、第3図は要部の一部切欠側面図、第4図は要部の一部の背面図である。

X : 防水カメラ

Y : カメラ本体部

- |                 |              |
|-----------------|--------------|
| 10 : カメラボディ     | 11 : 拡張用段部   |
| 12 : 鏡胴案内用筒状体   | 13 : 遮光筒     |
| 20 : 前遮光板       | 30 : 前遮光リング  |
| 32 : 後端面        | 33 : ばね      |
| 34 : ばね受け爪      | 40 : 鏡胴保持リング |
| 41 : 円板         | 42 : 外側リング   |
| 43 : 内側リング      | 44 : 導光口     |
| 45 : 係止用鉤       | 46 : 切込み溝    |
| 50 : 鏡胴         |              |
| 60 : 焦点切換え用遮光部材 |              |

公開実用 昭和64-34623

61 : 後遮光板                      63 : 後遮光リング

Z : 外郭体

80 : 前カバー

81 : 鏡胴案内用筒状体保護用筒体部

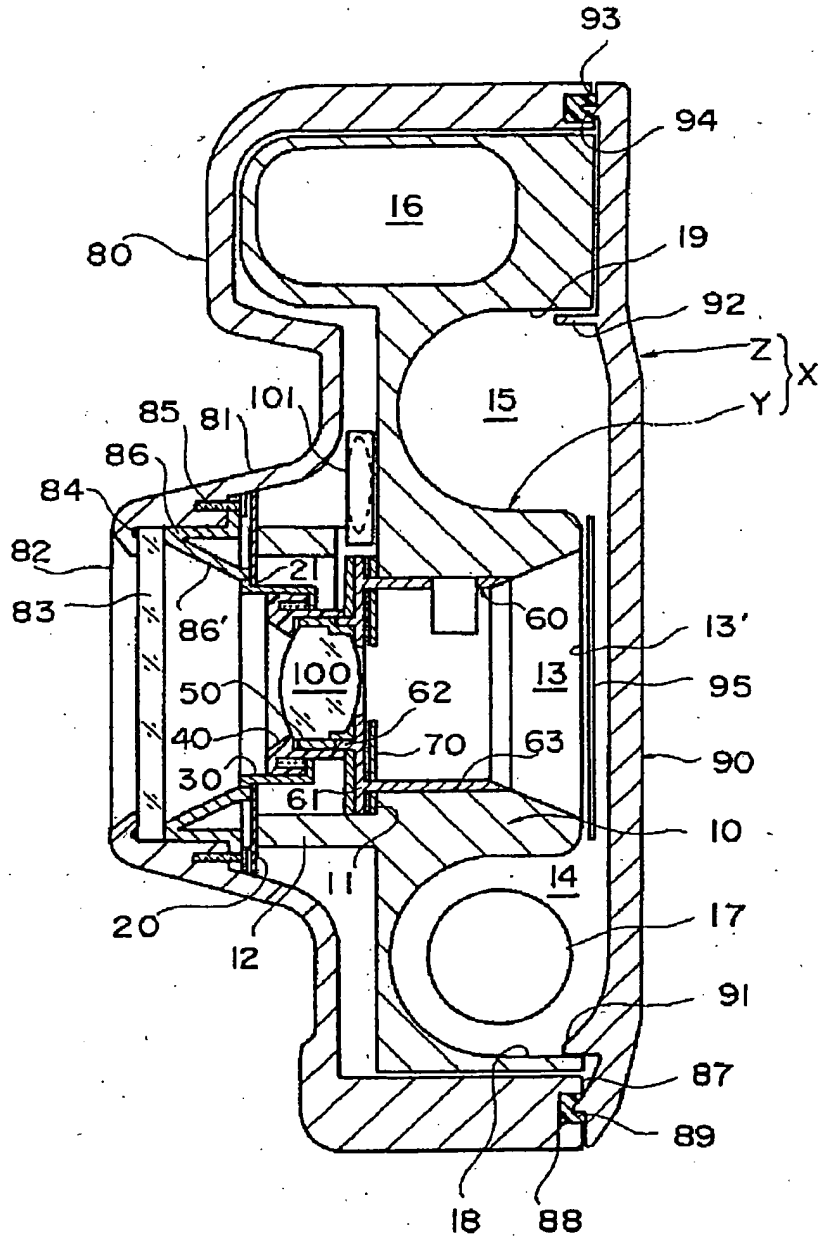
83 : 透光用窓ガラス              90 : 裏蓋

実用新案登録出願人    日東光学株式会社

代理人                      大島道男

同                              沖野佐市

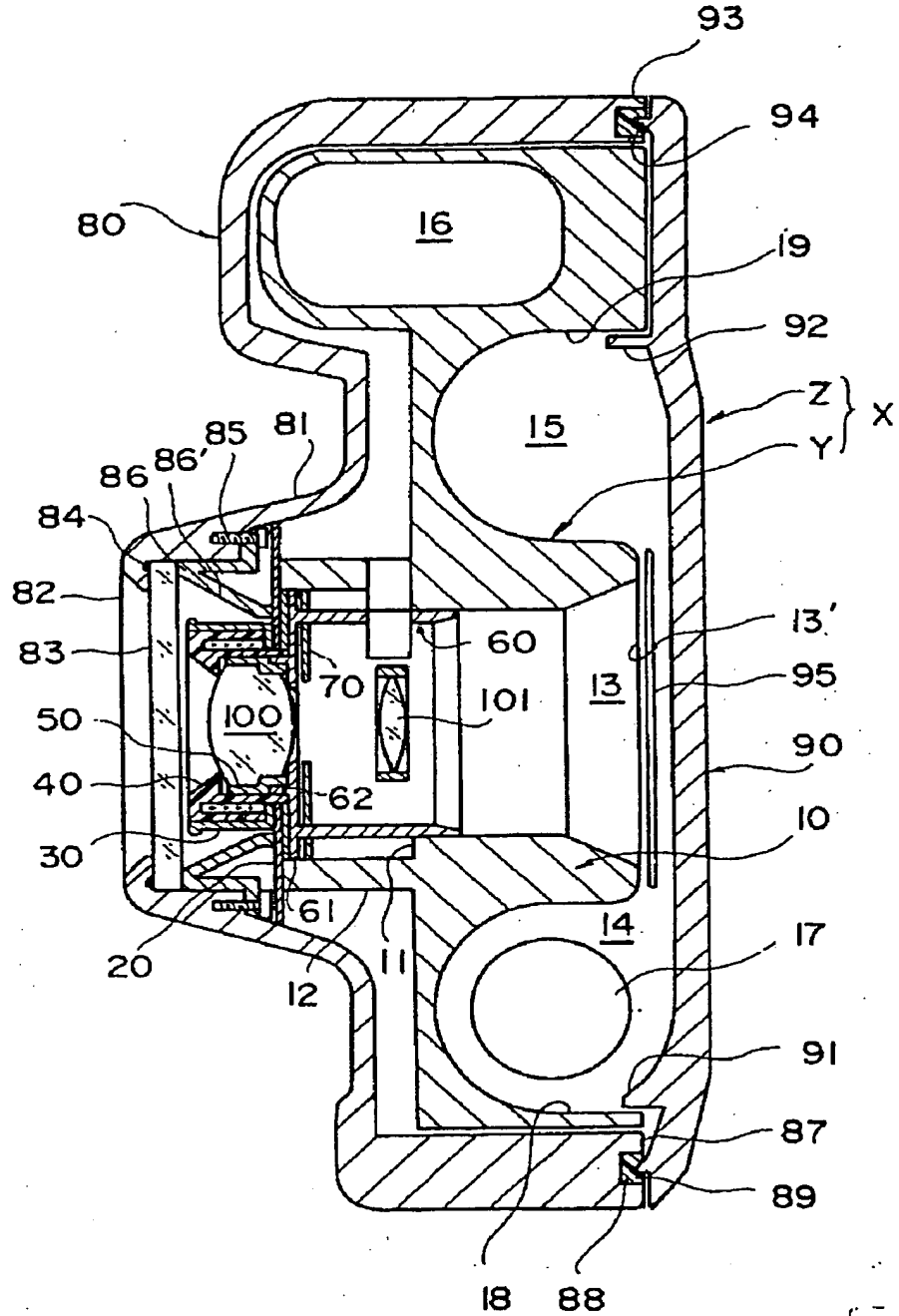
第 1 図



代理人 大 島 道 男  
ほ か / 名

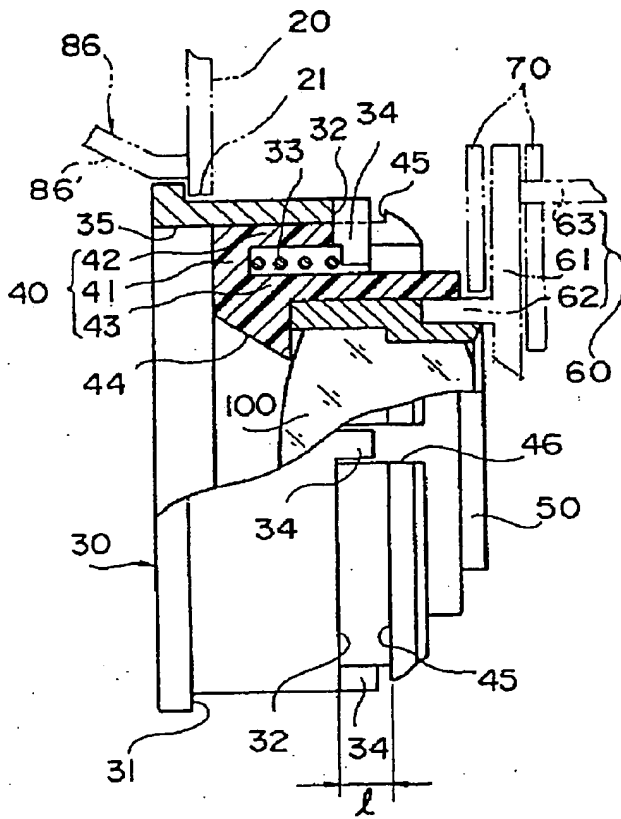
307

第 2 図

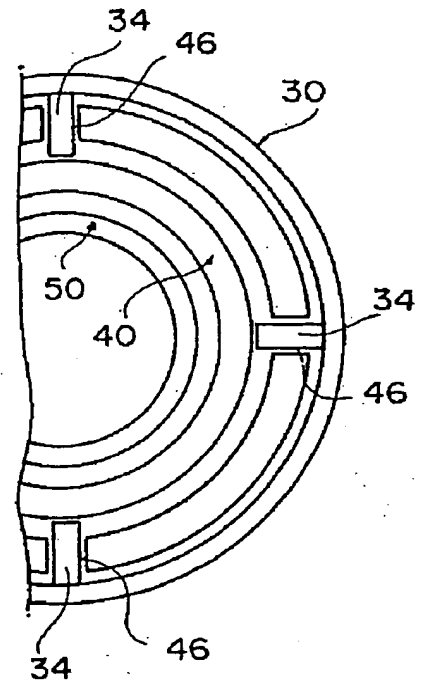


代理人 大 島 道 男  
308 法 か / 名

第 3 図



第 4 図



代理人 大 島 道 男  
ほ か / 名